



medical **ECONET**
GERMANY

ECOsound

Fetaldoppler



Nutzerfreundlicher Fetaldoppler

Der ECosound-Fetal-Doppler von medical ECONET begleitet Frauen ab der 10. SSW in allen folgenden Phasen ihrer Schwangerschaft. Ultraschallwellen erfassen das Dopplerfrequenzsignal, welches der ECosound analysiert. Die Herzfrequenz wird auf dem LCD-Bildschirm angezeigt. Der Herzton ist über einen eingebauten Lautsprecher hörbar. Durch die Messung der fetalen Herzfrequenz (FHR) sind Sie in der Lage, das Wohlbefinden des Fötus vorherzusagen. Außerdem ermöglichen die aktive Lärmreduzierungstechnologie und die separate 2 MHz- Ultraschallsonde eine Optimierung der Tonqualität.

Funktionen und Vorteile

- Klare LCD- Anzeige mit Hintergrundbeleuchtung
- Ultra sensitive 2 MHz Sonde
- überall nutzbar
- Benutzerfreundliches Design
- Audioanschluss für Kopfhörer
- Einfache Handhabung
- Klein und leicht
- Erhöhte Sensibilität ab der 10~12 SSW
- LCD Display zeigt Batteriestatus und Herzrate an
- Herzrate von: 50-240 bpm
- Herzschlag einfach zu finden
- 1.2 W integrierter Lautsprecher mit stufenloser Regelung
- Batterielebensdauer für 360 Minuten dauerhaften Betrieb
- Ultra-sensitive 2 MHz-Sonde mit cs. 1,5 m Kabel
- Active Lärmreduzierung für bessere Signalqualität
- Automatische Abschaltung nach 5 Minuten
- Wasserfeste Sonde (IPX7)
- Ausgestattet mit Soundkarte als PC- Schnittstelle
- Lieferumfang: Tasche, Ultraschallgel und 2 AA Batterien

ECOsound Fetaldoppler

Anwendung des ECOsound Frauen zählen während der Schwangerschaft regelmäßig die Bewegungen ihres Babys um sicher zu gehen, dass alles in Ordnung ist. Der ECOsound ist der einfachste und leichteste Weg, die Gesundheit des Fötus zu überprüfen. Der ECOsound kann sowohl von Fachleuten, als auch von Schwangeren selbst angewandt werden.



Funktionen des ECOsound

- Kompakter und leichter Doppler, ermöglicht den Einsatz allerorts, 2-MHz Sonde liefert beste Ergebnisse
- Das Gerät arbeitet 360 Minuten mit 2x AA Batterien.
- Wasserfeste Sonde, bis zu 1 Meter Wassertiefe für über 30 Minuten möglich
- Großes LCD- Display zeigt Batteriestand und FHR an



ECOsound Fetaldoppler

Spezifikationen

Abmessungen

Hauptgerät:	75 (B) x 26 (T) x 128 (H) mm
Sonde:	25 (B) x 25 (T) x 131 (L) mm
Gewicht:	190 g

Fetal Heart Rate

Frequenz:	2 MHz
Messbereich:	50 bpm to 240 bpm
Genauigkeit:	± 2%
Auflösung:	1 bpm
Intensität:	< 10 mW/cm ²
Einsatz ab SSW:	10 ~ 12 Woche

Audio Ausgabe

Ausgabe:	1.2 W
Kopfhöreranschluss:	3.5 mm

Auto. Abschaltung

Ton aus:	1 min
Power aus:	5 min

Betriebsdauer

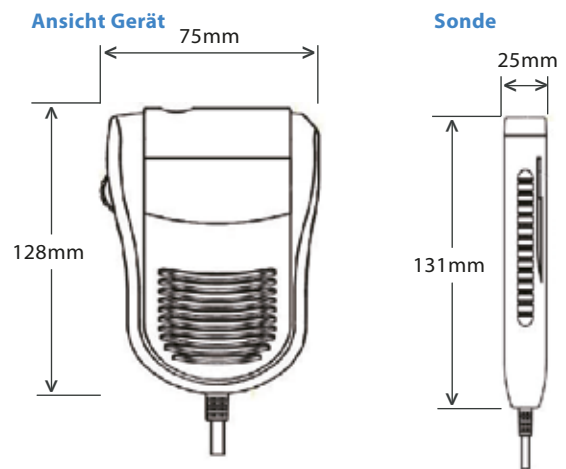
Batterie:	1.5 V x 2ea, AA Typ
Funktionsdauer:	360 min

Betriebsdaten

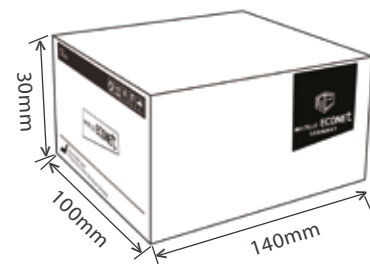
Betriebstemperatur:	10 °C bis 40 °C
Betriebsluftfeuchtigkeit:	30% bis 85%, nicht-kondensierend
Lagertemperatur:	-10 °C bis 60 °C
Lagerfeuchtigkeit:	20% bis 95%, nicht-kondensierend

Zubehör

Standard	Tasche	1 x
	Ultraschallgel	1 x
	AA Batterie	2 x



Verpackungsmaße



ca. 200 g

