

Montageanleitung Tragegriff SETO CRAFTSMAN ST-200 RC

Zur Montage des Griffs sind folgende Arbeitsschritte notwendig:

Aufsetzen und Befestigen des Griffes

Setzen Sie den Griff (A) auf den Deckel wie in Abbildung 1 zu sehen ist.

Befestigen Sie den Griff mittels der drei im Beipack befindlichen Schrauben (B) 3,5 x 16 mm und (C) 2,9 x 9,5 mm.

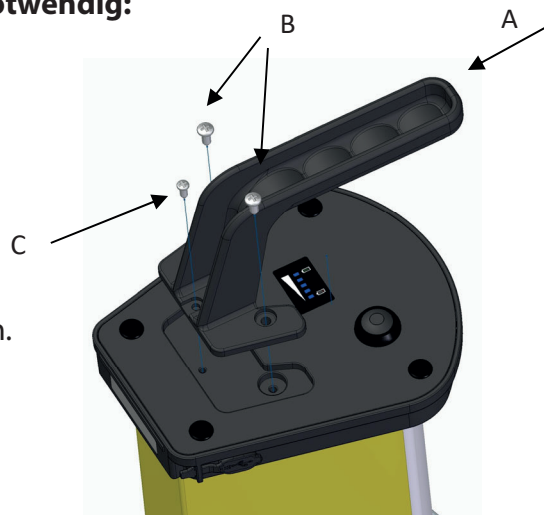


Abb. 1

The following work steps are necessary for the assembly of the handle:

Attachment and fastening of the handle

Place the handle (A) on the lid as in Figure 1 is shown. Attach the handle by means of the three in the package screws (B) 3.5 x 16 mm and (C) 2.9 x 9.5 mm.

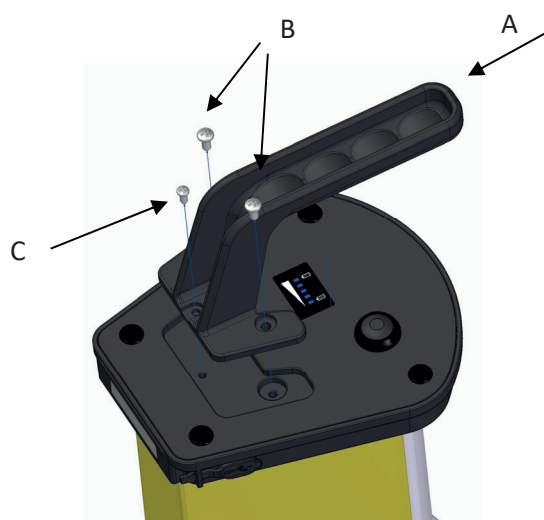


Fig 1

Rev.01 - 07/2020-ta